



HS4



CAJAS FUERTES EUROPEAS

**La nueva gama europea
para alta protección**

Fichet-Bauche
for a safer world

Una gama europea para proteger su dinero, sus objetos de valor y sus documentos

Si desea proteger los fondos de sus sucursales bancarias, los objetos de valor y los documentos de su empresa, o bien el dinero en efectivo de su comercio, en la gama **HS4** encontrará una solución que se adapta mejor a sus necesidades.

La gama **HS4**, diseñada para cumplir la nueva normativa europea, tiene 6 volúmenes a escoger. De este modo, puede estar seguro que encontrará la caja o el conjunto de cajas que mejor se adapte a sus necesidades de espacio.

Todas las cajas fuertes de la gama **HS4** tienen el sello de seguridad y están fabricadas en una unidad de producción europea con certificado ISO 9001 de calidad. Todas tienen el ensayo aprobado en uno de los principales laboratorios de Europa según la norma europea EN 1143-1.

La funcionalidad es lo esencial

Compactas y discretas, las cajas fuertes de la gama **HS4** se integran sin ningún problema en la arquitectura de cualquier local, así como en su oficina o fábrica, mostrador o zona de contabilidad de sus tiendas.

Las cajas fuertes de la gama **HS4** tienen una pared de defensa con un espesor de protección de 65 mm. Un compuesto especial de alta resistencia se aloja entre dos chapas de acero, complementado con armaduras metálicas integradas.

Los ensayos, realizados en laboratorios especializados, consisten en una serie de ataques sobre la caja fuerte mediante diferentes procedimientos sobre todas las caras, cerraduras, puerta,... En estos ensayos, realizados en el LGAI, las cajas fuertes de la gama **HS4** han alcanzado la clase IV de la norma UNE EN 1143-1.



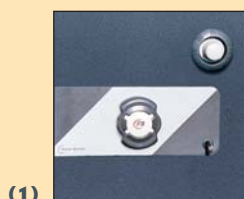
HS4 80



HS4 110



HS4 150



(1)



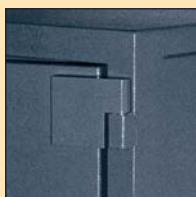
(2)



(3)



(4)



(5)

Manejo adaptable, sólido y eficaz (1)

Combinación MONEO sensitiva de fácil manejo, que asegura el secreto de cierre. Posibilidad de elegir su código sin ninguna limitación (63 millones de combinaciones). Borrado automático del código después de la apertura. Clase B norma ENV 1300.

Una protección eficaz contra los ataques (2)

Su perfil estructural en forma de "V", en el lado de las bisagras, realiza la función de pestillo fijo sobre toda la altura de la puerta.

Entada prohibida

Entre los elementos de cierre se encuentra el pestillo total, fabricado en acero de alta resistencia, que aumenta la superficie y volumen de interferencia entre la puerta y el cuerpo de la caja. (3)

Aprovechando las últimas innovaciones tecnológicas, las cajas fuertes

de la gama **HS4** van provistas de delatores por hilo que protegen de los ataques por hundimiento, corte o calor todos los mecanismos de cierre.

Pestillo inferior de giro libre anticorte, fabricado en acero de alta resistencia.

(4)

Apertura práctica (5)

Las bisagras están concebidas para que su apertura sea total, facilitando el acceso a su interior con la máxima comodidad y así poder aprovechar todo el volumen interior.

Opciones

Armario secreter interior provisto de cerradura de seguridad M3b. Disponible para los modelos 110, 150, 275, 350 y 500.

Zócalo practicable con puerta y cerradura de seguridad M3b para suplementar la altura de las cajas fuertes. Disponible para los modelos 80, 110 y 150.



HS4 275

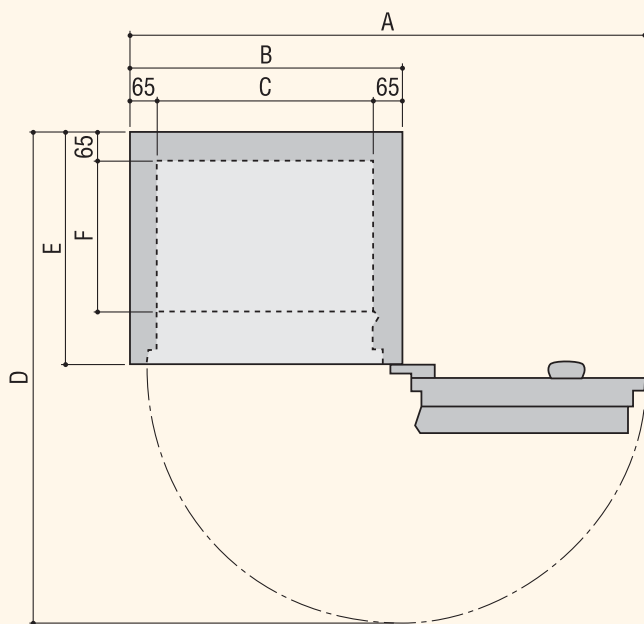


HS4 350

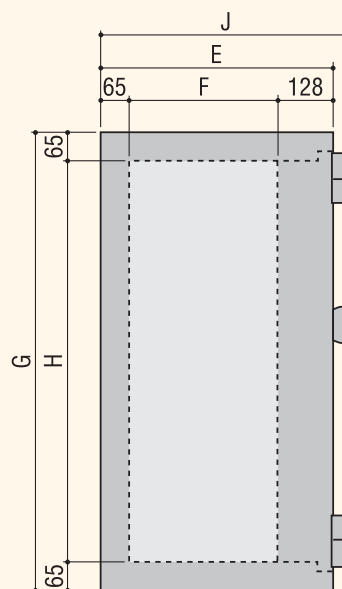


HS4 500

Características técnicas



Esquema del espacio ocupado - Corte horizontal



Corte vertical

Modelos		HS4 80	HS4 110	HS4 150	HS4 275	HS4 350	HS4 500
Dimensiones exteriores (mm)	Alto (G)	640	800	1040	1140	1370	1650
	Ancho (B)	620	620	620	780	780	780
	Fondo (E)	530	530	530	620	620	620
	Fondo total (J)	570	570	570	660	660	660
Dimensiones interiores (mm)	Alto (H)	510	670	910	1010	1240	1520
	Ancho (C)	490	490	490	650	650	650
	Fondo (F)	336	336	336	426	426	426
Espacio requerido con la puerta abierta (mm)	a 90° (D)	1110	1110	1110	1270	1270	1270
	a 180° (A)	1170	1170	1170	1490	1490	1490
Nº de tabletas (de serie)		1	2	3	3	3	4
Volumen (litros)		84	110	150	280	343	421
Peso (kg)		329	390	479	660	775	910