

Gama

RICHELIEU

Burdeos

Burdeos



CAJAS FUERTES EMPOTRABLES

**Seguridad
a lo grande para
"esas pequeñas cosas"**

 **Fichet-Bauche**
for a s@fer world

Gama RICHELIEU Burdeos

CAJAS FUERTES EMPOTRABLES RICHELIEU 16M / 22M

La gama de cajas fuertes empotrables **RICHELIEU** fabricada por FICHET-BAUCHE, empresa con más de 175 años de experiencia en Sistemas de Seguridad, garantiza una construcción y solidez capaz de enfrentarse con éxito al ataque de cualquier asaltante. Su frontal totalmente plano, la convierte en una caja muy discreta. Su única llave inimitable (patente FICHET) y su combinación funcional y ergonómica, distinguen la gama **RICHELIEU** como la más segura y estudiada del mercado.

CARACTERÍSTICAS

Frontal y puerta

El frontal del cerco y de la puerta están contruidos en chapa de acero de 8 mm de espesor. La puerta incorpora una tapa en chapa de acero de 1,5 mm que cubre interiormente todo el conjunto. La articulación de la puerta sobre el marco se efectúa mediante dos pivotes interiores. Cierre a través de pestillo total de 15 mm de espesor, en acero de alta resistencia.

Cuerpo

Fabricado en chapa de acero de 1,5 mm de espesor en las cinco caras que se empotran en el muro y diseñado para una perfecta consolidación en el mismo.

CAJA FUERTE EMPOTRABLE RICHELIEU TELESCÓPICA

La caja fuerte empotrable **RICHELIEU** telescópica permite adoptar diferentes medidas de profundidad (modular), adaptándose a las necesidades y circunstancias del usuario.

CARACTERÍSTICAS

Frontal y puerta

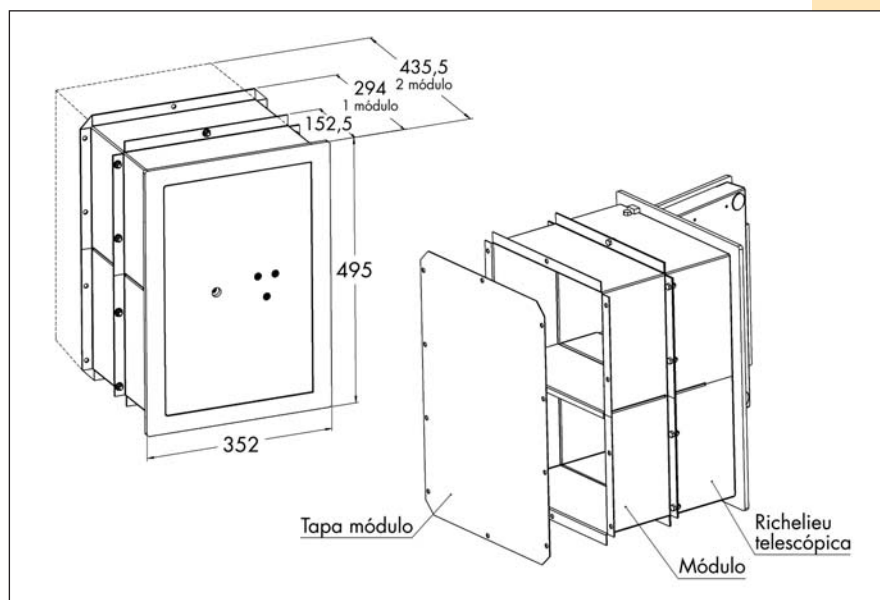
El marco y la puerta están contruidos en chapa de acero de alta resistencia de 8 mm de espesor laminada en caliente. La puerta incorpora una tapa en chapa de acero de 1,5 mm que cubre interiormente todo el conjunto.

La articulación de la puerta sobre el marco se efectúa mediante dos pivotes interiores.

Cierre a través de pestillo total de 15 mm de espesor, en acero de alta resistencia.

Cuerpo

Se suministra por elementos modulares de 140 mm de profundidad,





Cerradura

Condensación por cerradura MONOPOLE de ocho guardas longitudinales (Pat. FICHET) y combinación secreta de tres tubos. Este genuino sistema de guardas longitudinales colocadas axialmente ofrece protección contra cualquier ataque y también contra una reproducción de la llave de forma fraudulenta. Las llaves son totalmente anónimas, pues no llevan ningún número ni clave de identificación.

Combinación

Se acciona con la misma llave y consta de tres tubos de contaje táctiles de fácil manejo para el usuario, incluso con escasa o nula iluminación.

El número de la combinación es elegido y colocado fácilmente por el propio usuario y podrá ser cambiado a voluntad cuantas veces lo desee. Esta segunda protección impedirá la apertura de la caja por otra persona aunque posea la llave.

Tratamiento y acabados

Todas las partes metálicas están tratadas con una imprimación anticorrosiva fosfatante y pasivante con un espesor de película de 20 micras (ensayo a la corrosión acelerada según norma A.S.T.M.-B-117, 200 horas en cámara de niebla salina). Tiene acabado en pintura texturada de color burdeos (RAL 3005) secada al horno.



RICHELIEU 22M

más una tapa posterior que cierra el conjunto a la medida deseada. Estos módulos están contruidos en chapa de acero de 1,5 mm de espesor.

Cada uno de estos módulos dispone de los soportes necesarios para instalar en su interior una tableta porta objetos. Esta tableta, al ser también modular, permite compartimentar en toda su profundidad el espacio interior de la caja.

La unión de los módulos del cuerpo se realiza mediante tornillos y tuercas exagonales de fácil utilización.

Cerradura

Mismas características que las RICHELIEU empotrables 16M / 22M.

Combinación

Mismas características que las RICHELIEU empotrables 16M / 22M.

Tratamiento y acabados

Mismas características que las RICHELIEU empotrables 16M / 22M.



RICHELIEU TELESCÓPICA



1/2 MÓDULO



MÓDULO

Gama RICHELIEU Burdeos



Modelos		Richelieu 16 M	Richelieu 22 M	Richelieu Telescópica	
Espesor mínimo pared (mm)		300	300	300	
Dimensiones exteriores (mm)	Alto	330	370	495	
	Ancho	380	450	352	
	Fondo	221,7	221,7	152,5	
				294 con 1 módulo	
				435,5 con 2 módulos	
Dimensiones interiores (mm)	Alto	281	321	451	
	Ancho	340	410	312	
	Fondo	168	168	99	
				239 con 1 módulo	
				379 con 2 módulos	
Espesor pestillo total (mm)		15	15	15	
Volumen interior (litros)		16	22	13,9	
				33,6 con 1 módulo	
				53,3 con 2 módulos	
Peso (kg)		16	20	28	
				31 con 1 módulo	
				34 con 2 módulos	
Nº de tabletas de serie (color gris)		1	1	1	
Módulos opcionales				Módulo	1/2 módulo
Dimensiones (mm)	Alto	-	-	451	451
	Ancho	-	-	312	312
	Fondo	-	-	141,5	66
Peso (kg)		-	-	3,8	2,1